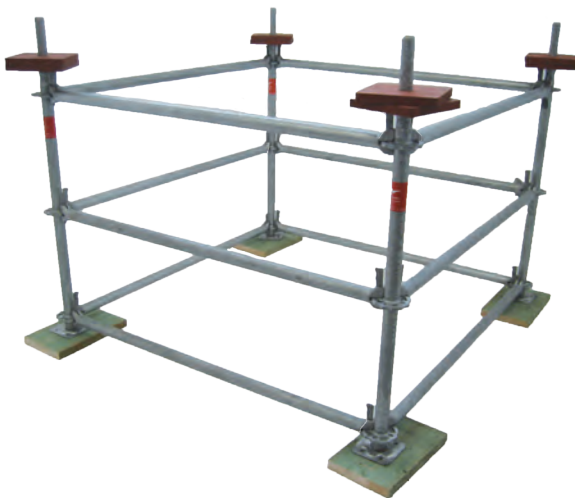
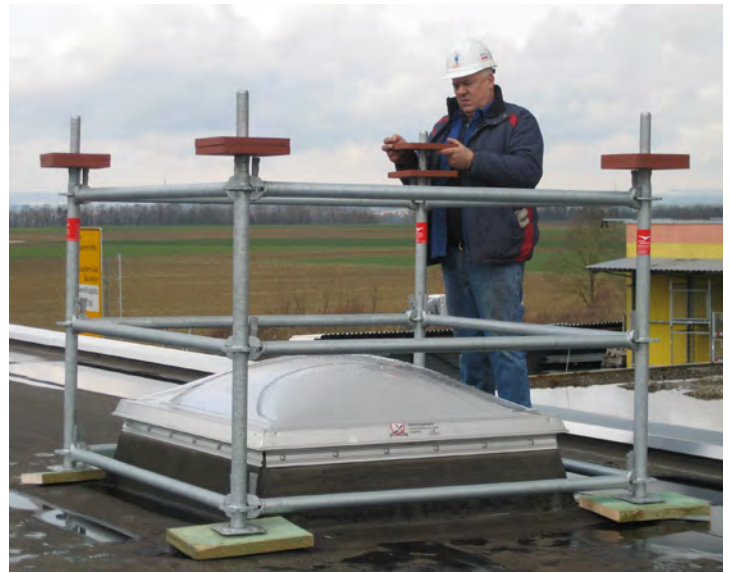


# [I] LICHTKUPPELABSICHERUNG

freistehende Absturzsicherung für den Einsatz an allen Lichtkuppeln



# LICHKUPPELABSICHERUNG

passend für alle Lichtkuppeln

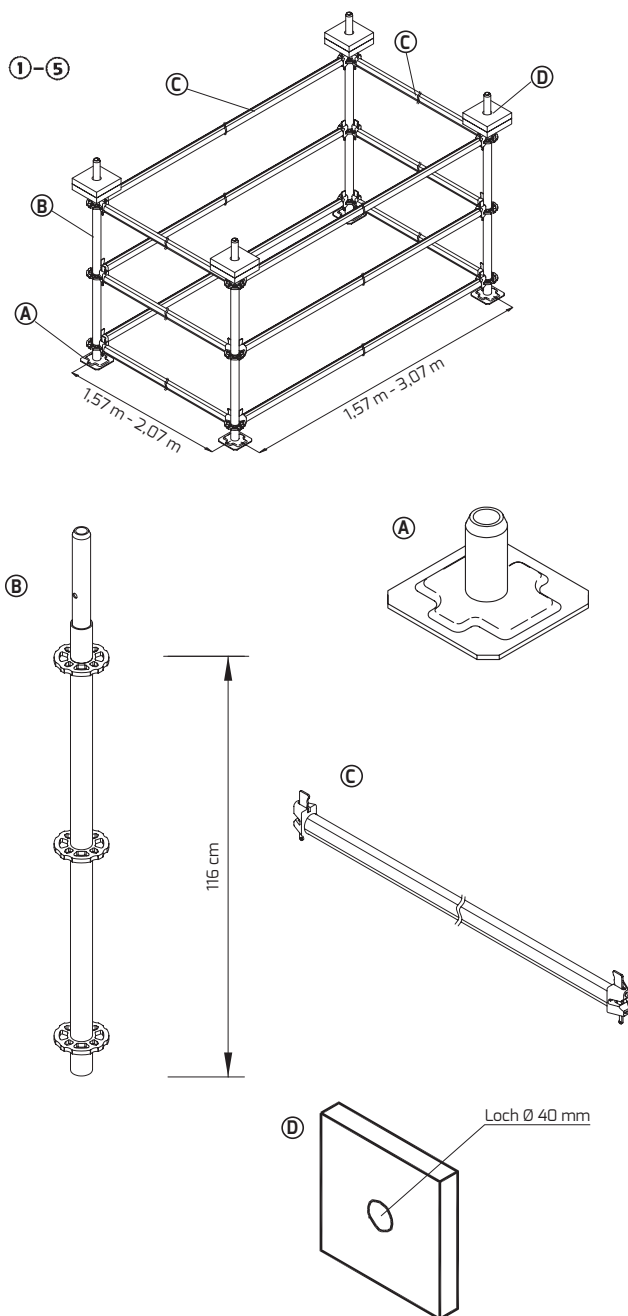
Die ALTRAD BAUMANN Lichtkuppelabsicherung aus VarioTech Modulgerüst-Teilen ist eine freistehende Absturzsicherung für den Einsatz an allen Lichtkuppeln und bietet größtmögliche Sicherheit auf Flachdächern. Durch das VarioTech Modulgerüst

können die verschiedensten Größen von Lichtkuppeln abgesichert werden. Einfache Montage mit wenig Bauteilen. Passend für alle Lichtkuppeln. Die Modulgerüstteile können auch für weitere Einsatzzwecke verwendet werden (z.B. Grabenbrücke, Ortgang

Rasant, Schilderhalter etc.).

## Technische Unterlagen:

Montage- und Verwendungsanleitung, Zulassung



### ① Lichtkuppelabsicherung 1,57 x 1,57 m

z. B. bestehend aus:

A	4 x Fußplatte	Art.-Nr. ABSOG 4 80 00
B	4 x Anfangsstiel 116	Art.-Nr. ABMPP 0 15 00
C	12 x Riegel 1,57	Art.-Nr. AB 30 41 57
D	8 x Ballast 10 kg	Art.-Nr. 71 25 20

### ② Lichtkuppelabsicherung 1,57 x 2,07 m

z. B. bestehend aus:

A	4 x Fußplatte	Art.-Nr. ABSOG 4 80 00
B	4 x Anfangsstiel 116	Art.-Nr. ABMPP 0 15 00
C	6 x Riegel 1,57	Art.-Nr. AB 30 41 57
C	6 x Riegel 2,07	Art.-Nr. AB 30 42 07
D	8 x Ballast 10 kg	Art.-Nr. 71 25 20

### ③ Lichtkuppelabsicherung 2,07 x 2,07 m

z. B. bestehend aus:

A	4 x Fußplatte	Art.-Nr. ABSOG 4 80 00
B	4 x Anfangsstiel 116	Art.-Nr. ABMPP 0 15 00
C	12 x Riegel 2,07	Art.-Nr. AB 30 42 07
D	8 x Ballast 10 kg	Art.-Nr. 71 25 20

### ④ Lichtkuppelabsicherung 2,07 x 2,57 m

z. B. bestehend aus:

A	4 x Fußplatte	Art.-Nr. ABSOG 4 80 00
B	4 x Anfangsstiel 116	Art.-Nr. ABMPP 0 15 00
C	6 x Riegel 2,07	Art.-Nr. AB 30 42 07
C	6 x Riegel 2,57	Art.-Nr. AB 30 42 57
D	8 x Ballast 10 kg	Art.-Nr. 71 25 20

### ⑤ Lichtkuppelabsicherung 2,07 x 3,07 m

z. B. bestehend aus:

A	4 x Fußplatte	Art.-Nr. ABSOG 4 80 00
B	4 x Anfangsstiel 116	Art.-Nr. ABMPP 0 15 00
C	6 x Riegel 2,07	Art.-Nr. AB 30 42 07
C	6 x Riegel 3,07	Art.-Nr. AB 30 43 07
D	8 x Ballast 10 kg	Art.-Nr. 71 25 20

## Zubehör (Bautechnik):

Ballast 10 kg Art.-Nr. 71 25 20  
(Pro Anfangsstiel sind 20 kg Ballast erforderlich)



Die Baustellenfotos zeigen nicht notwendigerweise die vollständige Baustelle oder Sicherheitssituation. Aus sicherheitstechnischer Sicht sind diese Darstellungen nicht als Beispiel gedacht. Änderungen in Technik, Ausstattung und Preis vorbehalten. Nachdruck oder Fotokopien sind auch auszugsweise untersagt. © ALTRAD Baumann