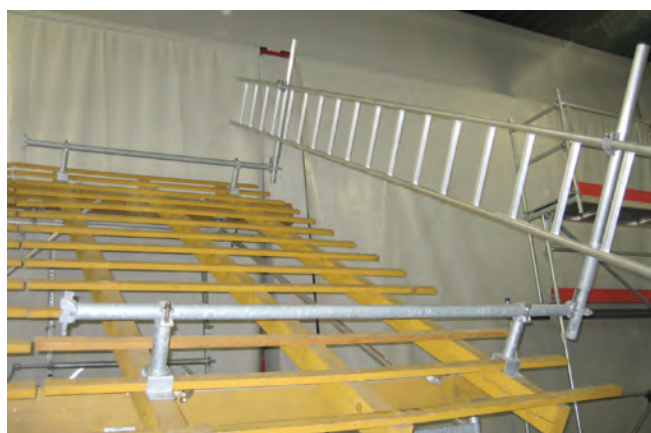
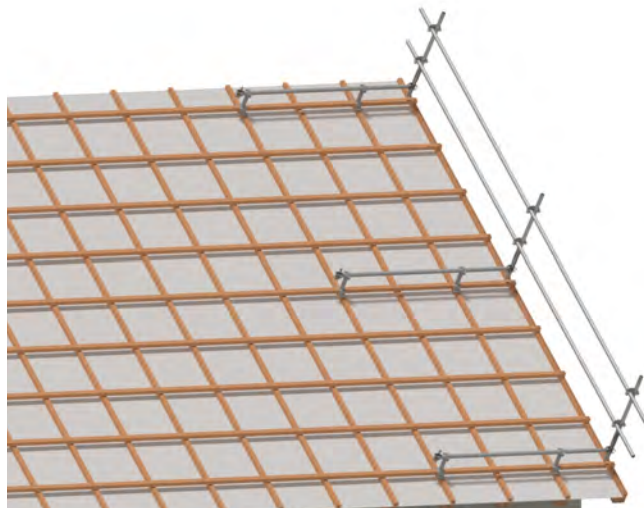


# ORTGANG-RASANT-VARIO

die perfekte Ortgang-Absicherung



# ORTGANG-RASANT-VARIO

geprüft durch werksinterne Versuche nach DIN EN 13374 Klasse A

Der **Ortgang-Rasant-Vario** kommt überall dort zum Einsatz, wo keine Flugsparren vorhanden sind und Fassadengerüste nicht erstellt werden können.

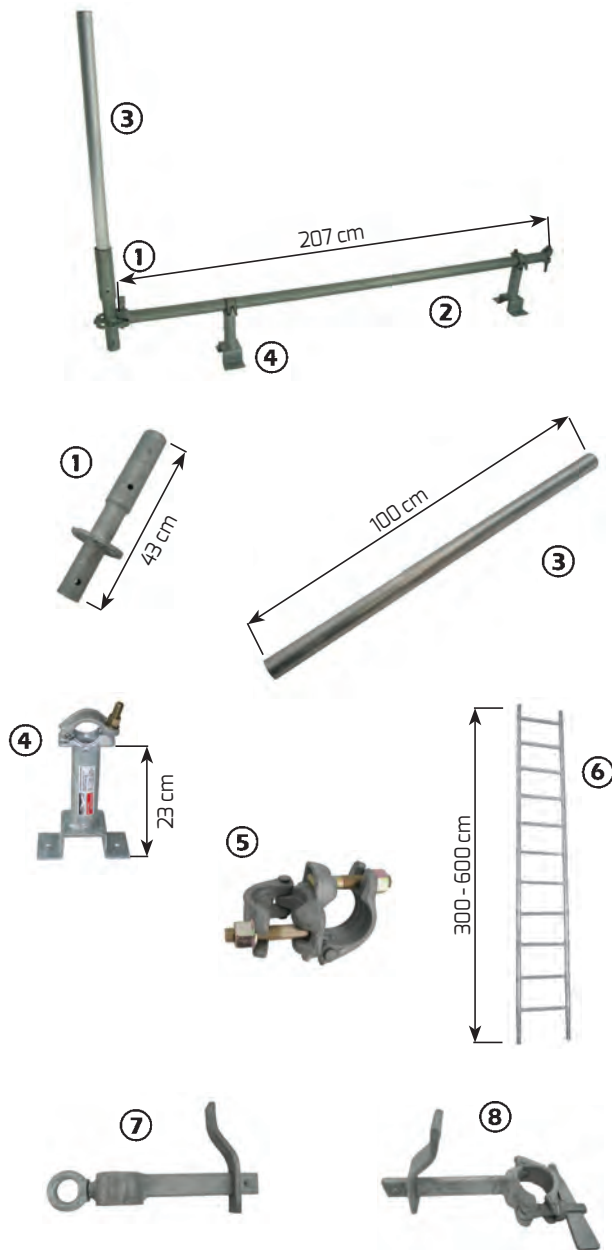
Der **Ortgang-Rasant-Vario** wird mit 2 x 2 Spanplattenschrauben mindestens Ø 6 x 60 mm an den Sparren befestigt.

Das Gelände kann entweder mit Gerüstleitern (in Verbindung mit einer Normalkupplung), Pfostenabstand 4,70 m oder mit Seitenschutzbretern (in Verbindung mit 2 Klemmbügeln normal oder 2 Keilkupplung-Einfachbügeln) erstellt werden.

Pfostenabstand 2,00 m, mit Seitenschutzbretter 3 x 15 cm  
Pfostenabstand 3,00 m, mit Seitenschutzbretter 4 x 20 cm.

## Technische Unterlagen:

Montage- und Verwendungsanleitung



**Ortgang-Rasant-Vario**  
verzinkt, komplett

Art.-Nr. AB 76 10 11

### bestehend aus:

① **Anfangsstück** Art.-Nr. ABMPP 0 20 01  
Gewicht 2,50 kg

② **Riegel, 207 cm** Art.-Nr. AB 30 42 07  
Gewicht 7,20 kg

③ **Alu-Gerüstrohr, 100 cm** Art.-Nr. ABRDR 0 00 28  
Gewicht 1,50 kg

④ **Anschlagstutzen** Art.-Nr. 78 27 30  
Gewicht 1,85 kg

### Zubehör Gerüsttechnik:

⑤ **Normalkupplung** Art.-Nr. ABKUP 1 00 11  
Gewicht 1,00 kg

⑥ **Alu-Gerüstleiter**  
300 cm, 8,00 kg Art.-Nr. ABSOG 8 00 04  
400 cm, 10,00 kg Art.-Nr. ABSOG 8 00 01  
500 cm, 12,60 kg Art.-Nr. ABSOG 8 00 02  
600 cm, 14,50 kg Art.-Nr. ABSOG 8 00 03

### Zubehör Bautechnik:

⑦ **Klemmbügel normal** Art.-Nr. 10 07 00  
Gewicht 1,20 kg

⑧ **Keilkupplung-Einfachbügel** Art.-Nr. 10 02 00  
Gewicht 1,40 kg

## Ihre Vorteile

- einfacher Auf- und Abbau des Seitenschutzsystems
- kann mit Gerüstleitern oder Seitenschutzbretern erstellt werden



Die Baustellenaufnahmen zeigen nicht notwendigerweise die vollständige Baustelle oder Sicherheitssituation. Aus sicherheitstechnischer Sicht sind diese Darstellungen nicht als Beispiel gedacht. Änderungen in Technik, Ausstattung und Preis vorbehalten. Nachdruck oder Fotokopien sind auch auszugsweise untersagt. © ALTRAD Baumann



ALTRAD BAUMANN GMBH  
Ritter-Heinrich-Strasse 6-12 - 88471 Laupheim, Germany  
Tel.: +49 7392 7098-0 - Fax: +49 7392 7098-555

[www.altradbaumann.de](http://www.altradbaumann.de) - E-mail: [info@altradbaumann.de](mailto:info@altradbaumann.de)  
[www.altradbaumann.at](http://www.altradbaumann.at) - E-mail: [info@altradbaumann.at](mailto:info@altradbaumann.at)  
[www.altradbaumann.ch](http://www.altradbaumann.ch) - E-mail: [info@altradbaumann.ch](mailto:info@altradbaumann.ch)