

STECKBOCK MINI

perfekt und stabil



STECKBOCK MINI

höhenverstellbar im Raster von 10 cm

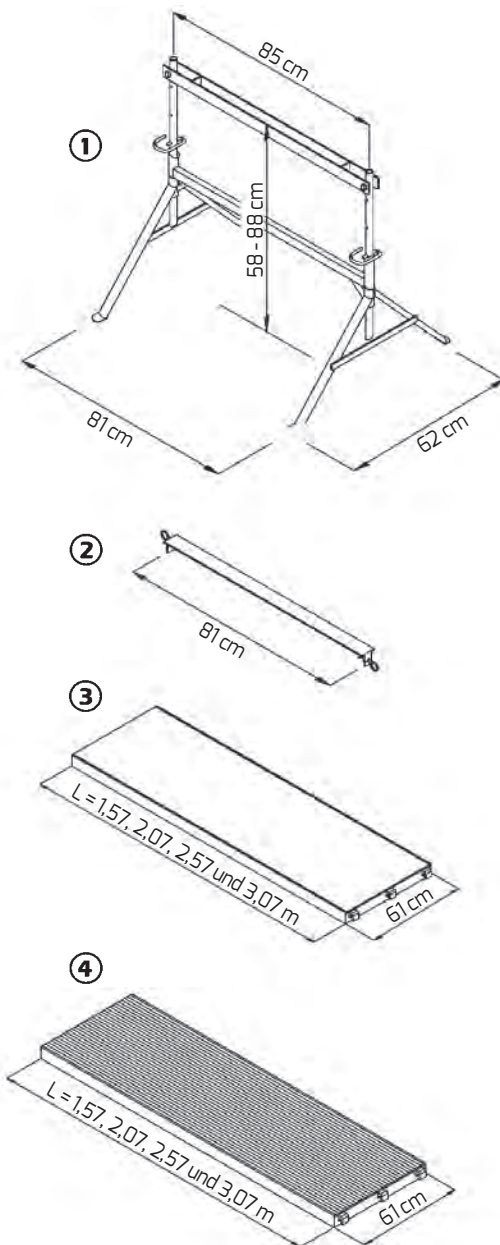
Durch die Öffnung nach unten, entsteht keine Verschmutzung des Querholms. Perfekte und stabile Stahlkonstruktion. Höhenverstellbar im Raster von 10 cm. Hohe Standfestigkeit, durch die Schrägstellung der FüÙe. Max. Belastung von 3 kN (300 kg).

In der Belagtraverse können System-Gerüstbeläge eingehängt werden. Einfaches Handling im Einsatz für Innenräume oder bei niederen Standhöhen. Es kann ein Flächengerüstbock gebaut werden. Die FüÙe sind unabhängig

voneinander in der Höhe verstellbar, max. 10 cm oder 1 Loch.

Technische Unterlagen:

Montage- und Verwendungsanleitung



① **Steckbock Mini**
verzinkt, Gewicht 11,80 kg

Art.-Nr. 45 20 00

② **Abhebesicherung**
verzinkt, Gewicht 1,80 kg

Art.-Nr. 45 20 50 1

Zubehör aus der Gerüsttechnik:

③ **Alu-Rahmentafel, B= 0,61 m**

L = 1,57 m
L = 2,07 m
L = 2,57 m
L = 3,07 m

Art.-Nr. AB 70 31 47

Art.-Nr. AB 70 31 48

Art.-Nr. AB 70 31 49

Art.-Nr. AB 70 31 50

④ **Alu-Protex Boden, B= 0,61 m**

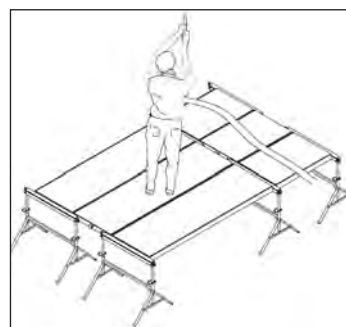
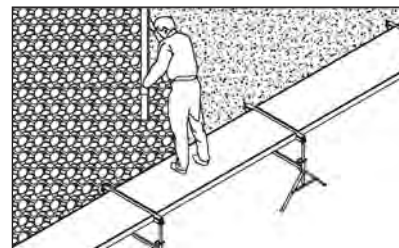
L = 1,57 m
L = 2,07 m
L = 2,57 m
L = 3,07 m

Art.-Nr. AB 70 33 93

Art.-Nr. AB 70 33 94

Art.-Nr. AB 70 33 95

Art.-Nr. AB 70 33 96



Ihre Vorteile

- hohe Belastbarkeit 3 kN (300 kg)
- stabile Stahlkonstruktion



Die Baustellenaufnahmen zeigen nicht notwendigerweise die vollständige Baustelle oder Sicherheitssituation. Aus sicherheitstechnischer Sicht sind diese Darstellungen nicht als Beispiel gedacht. Änderungen in Technik, Ausstattung und Preis vorbehalten. Nachdruck oder Fotokopien sind auch auszugsweise untersagt. © ALTRAD Baumann