

# VARIO-SCHALUNGSHALTER MIT HÜLSE

mehr Winkelgenauigkeit und verbesserte Flexibilität



# VARIO-SCHALUNGSHALTER MIT HÜLSE

## Verankerung mit dem Betonanker und der Beton-Ankerhülse

Mit dem Vario-Schalungshalter entfallen zeitraubende und kostenintensive Stütz- und Richtarbeiten beim Abschalen von Decken, Deckenauskragungen u.a.

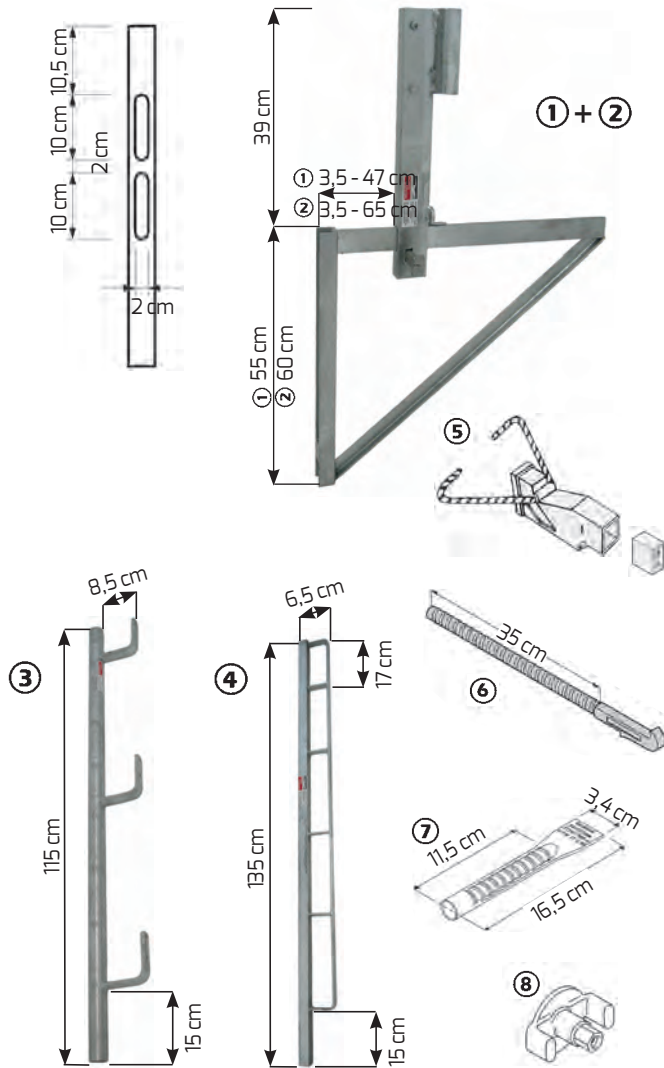
lässt sich dieser leicht lösen, da seitlich immer ausreichend Platz vorhanden ist. Winkelgenauigkeit ist zwangsweise vorgegeben.

Betonierhöhe (h) von 20 cm und einer Auskragung (k) von 30 cm beträgt der maximale Achsabstand der Vario-Schalungshalter 150 cm.

Dadurch, dass der Keil im rechten Winkel zum Schalungshalter angeschlagen wird,

Beispiel Achsabstand:  
Der maximale Achsabstand bei einer

**Technische Unterlagen:**  
Montage- und Verwendungsanleitung



- |  |                   |
|--|-------------------|
| ① Vario-Schalungshalter mit Hülse, 40 cm<br>verzinkt, Gewicht 7,00 kg                | Art.-Nr. 27 37 50 |
| ② Vario-Schalungshalter mit Hülse, 60 cm<br>verzinkt, Gewicht 8,50 kg                | Art.-Nr. 27 47 50 |
| ③ Seitenschutz Rundrohr<br>verzinkt, Gewicht 3,95 kg                                 | Art.-Nr. 78 12 10 |
| ④ Seitenschutz Vierkantrohr<br>verzinkt, Gewicht 3,90 kg                             | Art.-Nr. 28 09 06 |
| ⑤ Beton-Ankerhülse komplett inkl. Stopfen<br>(Verpackungseinheit 100 bzw. 200 Stück) | Art.-Nr. 27 20 00 |
| ⑥ Betonanker<br>35 cm Gewindelänge   | Art.-Nr. 27 19 00 |
| ⑦ Alu-Betonhülse<br>inkl. Halte-Abschluss-Stopfen<br>(Verpackungseinheit 200 Stück)  | Art.-Nr. 27 12 00 |
| ⑧ Wirbelmutter   | Art.-Nr. 55 00 01 |

**Tabelle:** Max. Abstände für Vario-Schalungshalter in cm

		k in cm								nur Vario-Schalungsh.			
		5	10	15	20	25	30	35	40	45	50	54	58
h in cm	12					320	260	200	190	180	160	145	130
	14				340	260	220	180	165	150	135	125	110
	16				300	230	190	160	145	130	120	110	95
	18			350	250	200	170	140	130	120	105	95	85
	20		300	230	180	150	120	110	100	90	80	75	75
	25		250	180	140	120	100	95	85	75	70	65	65
	30	310	200	150	125	100	90	80	70	65	60	55	55
	35	250	170	130	110	90	80	70	60	55	50	45	45
40	220	160	120	100	85	70	60	55	50	45	40	40	

### Ihre Vorteile

- Zeitraubende und kostenintensive Stütz- und Richtarbeiten beim Abschalen von Decken, Deckenauskragungen etc. entfallen
- Winkelgenauigkeit ist vorgegeben
- Schnelle und flexible Verankerung mit dem Betonanker und der Beton-Ankerhülse



Die Baustellenaufnahmen zeigen nicht notwendigerweise die vollständige Baustelle oder Sicherheitssituation. Aus sicherheitstechnischer Sicht sind diese Darstellungen nicht als Beispiel gedacht. Änderungen in Technik, Ausstattung und Preis vorbehalten. Nachdruck oder Fotokopien sind auch auszugsweise untersagt.  
© ALTRAD Baumann



ALTRAD BAUMANN GMBH  
Ritter-Heinrich-Strasse 6-12 - 88471 Laupheim, Germany  
Tel.: +49 7392 7098-0 - Fax: +49 7392 7098-555

[www.altradbaumann.de](http://www.altradbaumann.de) - E-mail: [info@altradbaumann.de](mailto:info@altradbaumann.de)  
[www.altradbaumann.at](http://www.altradbaumann.at) - E-mail: [info@altradbaumann.at](mailto:info@altradbaumann.at)  
[www.altradbaumann.ch](http://www.altradbaumann.ch) - E-mail: [info@altradbaumann.ch](mailto:info@altradbaumann.ch)