

BAU-PLANHÜTTE

das sichere Mini-Büro auf der Baustelle



BAU-PLANHÜTTE

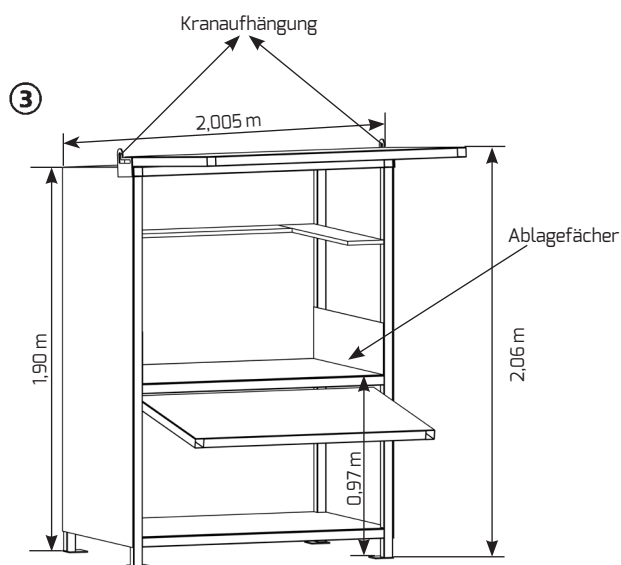
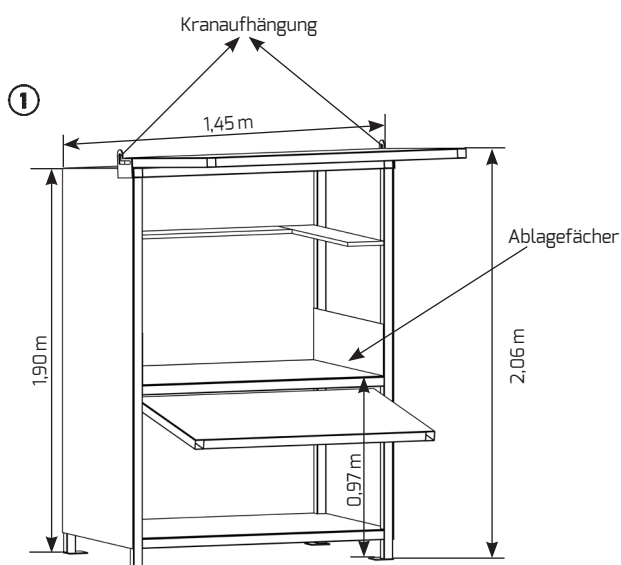
der sichere Lagerplatz auf der Baustelle

Mit der ALTRAD Baumann Bau-Planhütte entsteht ein kompaktes Mini-Büro auf der Baustelle. Der kranbare Allwetterunterstand aus komplett verzinktem Stahl zeichnet sich durch seine standfeste und robuste Konstruktion aus. Der Deckel ist abschließbar und dient im aufgeklappten Zustand gleichzeitig als Vordach und Regenschutz. Auf die robuste Planauflage aus Mehrschichtplatte

können sogar Baupläne in DIN A0 aufgelegt werden. Die Rückwand aus widerstandsfähigen Doppelstegplatten mit einer Dicke von 10 mm ermöglichen einen hellen, aber dennoch geschützten Arbeitsplatz. Seitliche Ablagefächer links und rechts für z.B. Meterstab, Schlagschnur usw. erleichtern die Ordnung in der ALTRAD Baumann Bau-Planhütte. Das geräumige, mit massiver Klappe ausgestattete und

mit bauseitigem Schloss abschließbare, untere Fach dient zur sicheren Aufbewahrung der Werkzeuge. Dank des starken Unterrahmens und der massiven Kranhaken, ist sowohl ein Transport per Stapler, als auch per Kran problemlos möglich.

Technische Unterlagen:
keine



① Bau-Planhütte **Art.-Nr. BPH 145-200**

Gewicht 186,00 kg
Breite Außenkante: 1,45 m
Tiefe Außenkante: 0,93 m
Höhe vorne: 2,06 m
Höhe hinten: 1,90 m
Oberkante Planauflage: 0,97 m

② Schutzplane für Bau-Planhütte **Art.-Nr. BPH-PLA**

2-Teilig
Gewicht 12,00 kg
(ohne Abbildung)

③ Bau-Planhütte **Art.-Nr. BPH 200-200**

Klappe am unteren Fach
Dämpfer an der oberen Klappe
Gewicht 290,00 kg
Breite Außenkante: 2,005 m
Tiefe Außenkante: 0,93 m
Höhe vorne: 2,06 m
Höhe hinten: 1,90 m
Oberkante Planauflage: 0,97 m

Ihre Vorteile

- robuste, komplett verzinkte Ausführung
- stabile, standfeste Konstruktion
- Deckel gleichzeitig Vordach und Regenschutz, sowie abschließbar
- abschließbares Werkzeugfach
- heller Innenraum
- Rückwand aus Doppelstegplatten 10 mm
- Große Arbeitsplatte aus Mehrschichtplatte für A0 Zeichnungen



Die Baustellenaufnahmen zeigen nicht notwendigerweise die vollständige Baustelle oder Sicherheitssituation. Aus sicherheitstechnischer Sicht sind diese Darstellungen nicht als Beispiel gedacht. Änderungen in Technik, Ausstattung und Preis vorbehalten. Nachdruck oder Fotokopien sind auch auszugsweise untersagt. © ALTRAD Baumann



ALTRAD BAUMANN GMBH
Ritter-Heinrich-Strasse 6-12 - 88471 Laupheim, Germany
Tel.: +49 7392 7098-0 - Fax: +49 7392 7098-555

www.altradbaumann.de - E-mail: info@altradbaumann.de
www.altradbaumann.at - E-mail: info@altradbaumann.at
www.altradbaumann.ch - E-mail: info@altradbaumann.ch